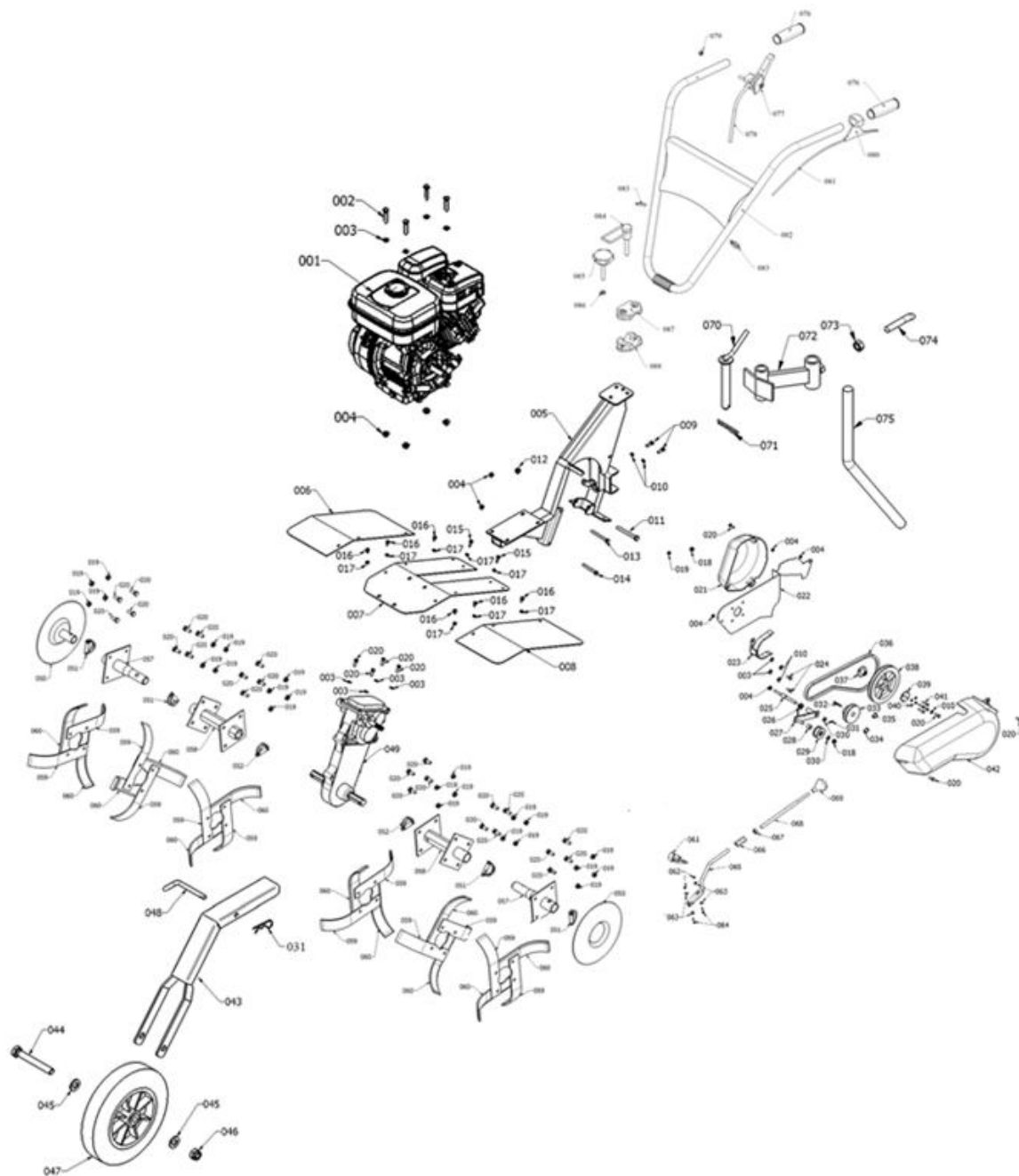




Lista de Peças Motoenxada TR 60 Pro Plus

Fatomipe, SA • AVEIRO • PORTUGAL

- **DESENHO CONJUNTO**



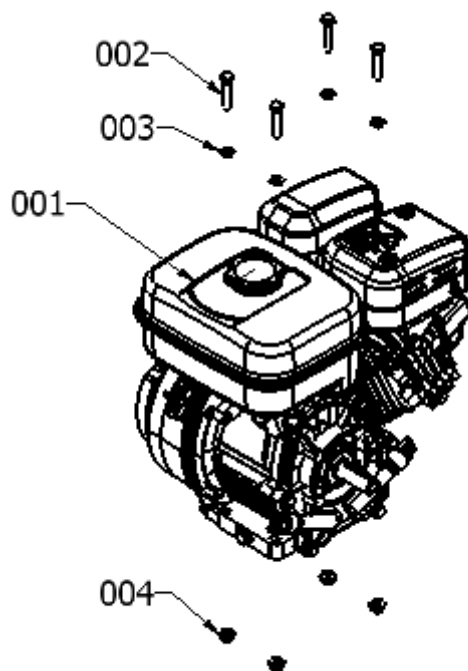
- **LISTA DE PEÇAS**

Itm.	Código	Descrição	Qt.
001	051EX 17D5 0381	Motor Robin EX 17	1
002	06100 0000 2042	Parafuso Sex.	4
003	06100 0000 1004	Anilha Plana	10
004	06100 0000 3002	Porca Mesa	10
005	01806 0000 0560	Chassi	1
006	01806 0000 0010	Acrescento guarda – lamas direito	1
007	01806 0000 0031	Guarda – lama único	1
008	01806 0000 0020	Acrescento guarda – lamas esquerdo	1
009	06100 0000 2036	Parafuso Sex.	2
010	06100 0000 1013	Anilha Mola	5
011	06100 0000 2106	Parafuso Sex.	1
012	06100 0000 3010	Porca Mesa	1
013	06100 0000 2081	Parafuso Sex.	1
014	06100 0000 2044	Parafuso Sex.	1
015	06100 0000 2022	Parafuso Falsa Anilha	2
016	06100 0000 2021	Parafuso Falsa Anilha	6
017	06100 0000 3001	Porca Mesa	8
018	06100 0000 3005	Porca Nyloc	2
019	06100 0000 3006	Porca Nyloc	25
020	06100 0000 2037	Parafuso Sex.	32
021	01806 0000 0070	Blindagem Traseira	1
022	01806 0000 0080	Chapa Protecção	1
023	01806 0000 0500	Guia Correia	1
024	06100 0000 2114	Parafuso	2
025	01806 0000 0110	Veio Suporte do Esticador	1
026	01806 0000 0120	Mola Esticador	1
027	01806 0000 0130	Esticador Correia	1
028	01806 0000 0140	Casquilho esticador correia/rolamento	1
029	01854 0000 4400	Rolete	1
030	06100 0000 1005	Anilha Chapa	2
031	06100 0000 5003	Gulpilha	2
032	01806 0000 0160	Chaveta polie motor	1
033	01806 0000 0170	Polie Motor	1
034	06100 0000 4001	Perno Umbrak	1
035	06100 0000 4014	Perno Umbrak	1
036	01854 0000 1300	Correia Kavler	1
037	01806 0000 0200	Núcleo da Polie alumínio transmissão	1
038	01806 0000 0210	Polie alumínio caixa transmissão	1
039	01806 0000 0220	Chapa polie alumínio caixa transmissão	1
040	06100 0000 1012	Anilha Mola	4
041	06100 0000 2083	Parafuso Sex.	4
042	01806 0000 0230	Blindagem Lateral preta	1
043	01806 0000 0540	Forquilha roda transporte	1
044	06100 0000 2033	Parafuso Sex.	1

LISTA DE PEÇAS (CONT.)

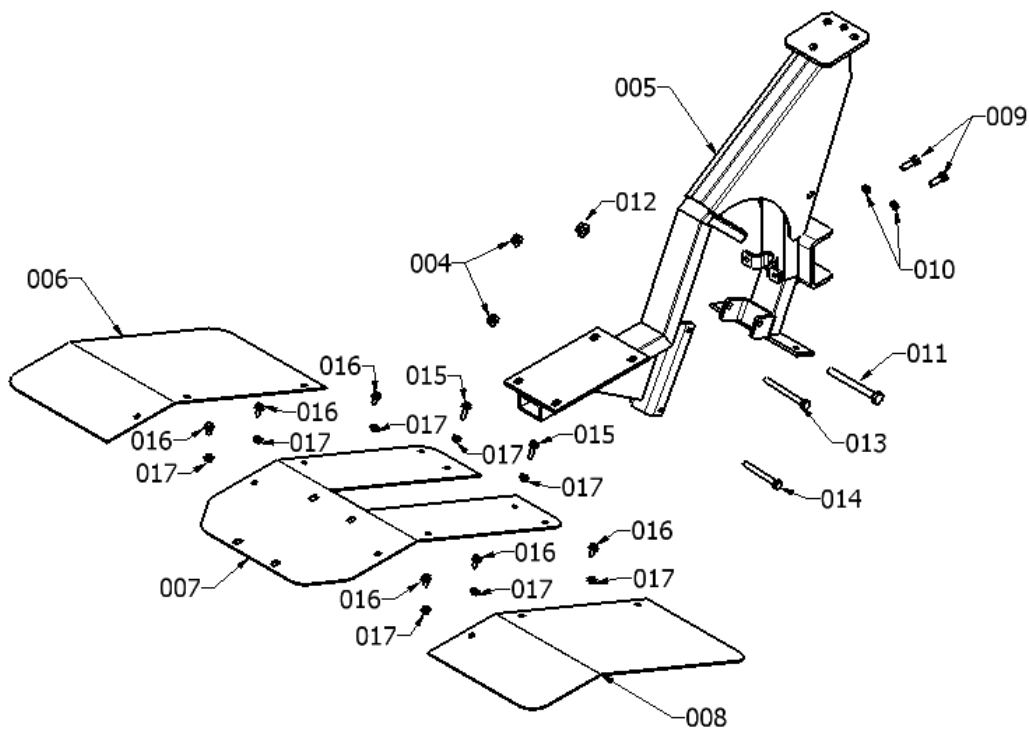
Itm.	Código	Descrição	Qt.
045	06100 0000 1006	Anilha Plana	2
046	06100 0000 3003	Porca Nyloc	1
047	01854 0000 0600	Roda Transporte	1
048	01806 0000 0420	Cavilha fixação forquilha/chassi	1
049	01806 0000 0620	Caixa de Transmissão	1
050	50000 000D P320	Discos de Protecção (par)	1
051	06100 0000 5006	Gulpilha	4
052	06100 0000 5011	Gulpilha	2
053	50000 0000 A320	Acrescento das Fresas (par)	1
054	01806 0000 0580	Fresas (par)	1
056	01806 0000 0600	Fresa completa (6 Estrelas + 2 Discos Protecção)	1
057	01854 0000 8200	Tubo acresceto de fresas	2
058	01806 0000 0610	Tubo das fresas	2
059	50000 0FAT 0149	Faca Esquerda	12
060	50000 0FAT 0148	Faca direita	12
061	01806 0000 0320	Apoio a Manete das Velocidades	1
062	06100 0000 3017	Porca Nyloc	2
063	06100 0000 1017	Anilha Chapa Aba Larga	4
064	06100 0000 2090	Parafuso Sex.	2
065	01806 0000 0430	Alavanca/selector velocidades	1
066	01806 0000 0450	Sextavado de ligação alavanca/acrescento velocidades	1
067	06100 0000 3013	Porca Sex.	1
068	01806 0000 0440	Acrescento da alavanca das velocidades	1
069	01806 0000 0370	Punho laranja manete velocidades	1
070	01806 0000 0380	Cavilha fixação suporte controlo profundidade	1
071	06100 0000 5002	Gulpilha	1
072	01854 0000 2800	Suporte Controle Profundidade	1
073	06100 0000 3013	Porca Sex.	1
074	01854 0000 2900	Punho Control. Prof. Torn.	1
075	01854 0000 2700	Controle Profundidade	1
076	01854 0000 8500	Punhos Guiador	2
077	01854 0000 1200	Acelerador	1
078	01854 0000 6245	Cabo Acelerador	1
079	06100 0000 3004	Porca Nyloc	1
080	01854 0000 9500	Manete Embraiagem	1
081	01806 0000 0390	Cabo Embraiagem	1
082	01806 0000 0400	Guiador	1
083	06100 0000 7002	Abraçadeira	2
084	06100 0000 2099	Punho Metálico	1
085	06100 0000 2013	Punho Plástico	1
086	06100 0000 1010	Anilha Mola	1
087	01854 0000 1450	Mordente Superior	1
088	01854 0000 2450	Mordente Inferior	1

- **GRUPO MOTOR**



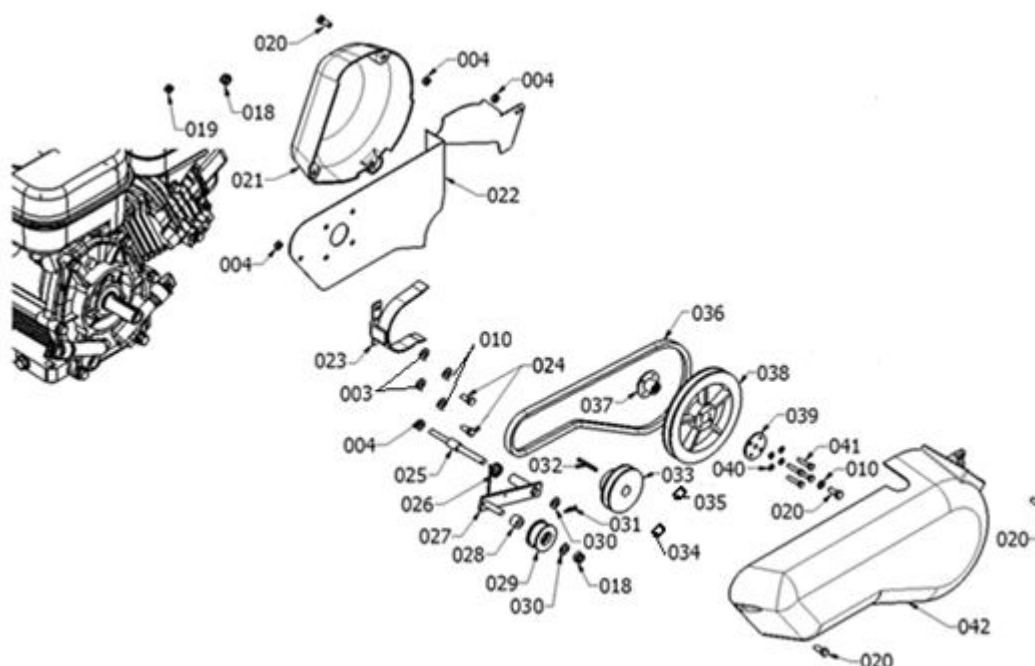
Itm.	Código	Descrição	Qt.
001	051EX 17D5 0381	Motor Robin EX 17	1
002	06100 0000 2042	Parafuso Sex.	4
003	06100 0000 1004	Anilha Plana	4
004	06100 0000 3002	Porca Mesa	4

- **GRUPO CHASSI**



Itm.	Código	Descrição	Qt.
004	06100 0000 3002	Porca Mesa	2
005	01806 0000 0560	Chassi	1
006	01806 0000 0010	Acrescento guarda – lamas direito	1
007	01806 0000 0031	Guarda – lama único	1
008	01806 0000 0020	Acrescento guarda – lamas esquerdo	1
009	06100 0000 2036	Parafuso Sex.	2
010	06100 0000 1013	Anilha Mola	2
011	06100 0000 2106	Parafuso Sex.	1
012	06100 0000 3010	Porca Mesa	1
013	06100 0000 2081	Parafuso Sex.	1
014	06100 0000 2044	Parafuso Sex.	1
015	06100 0000 2022	Parafuso Falsa Anilha	2
016	06100 0000 2021	Parafuso Falsa Anilha	6
017	06100 0000 3001	Porca Mesa	8

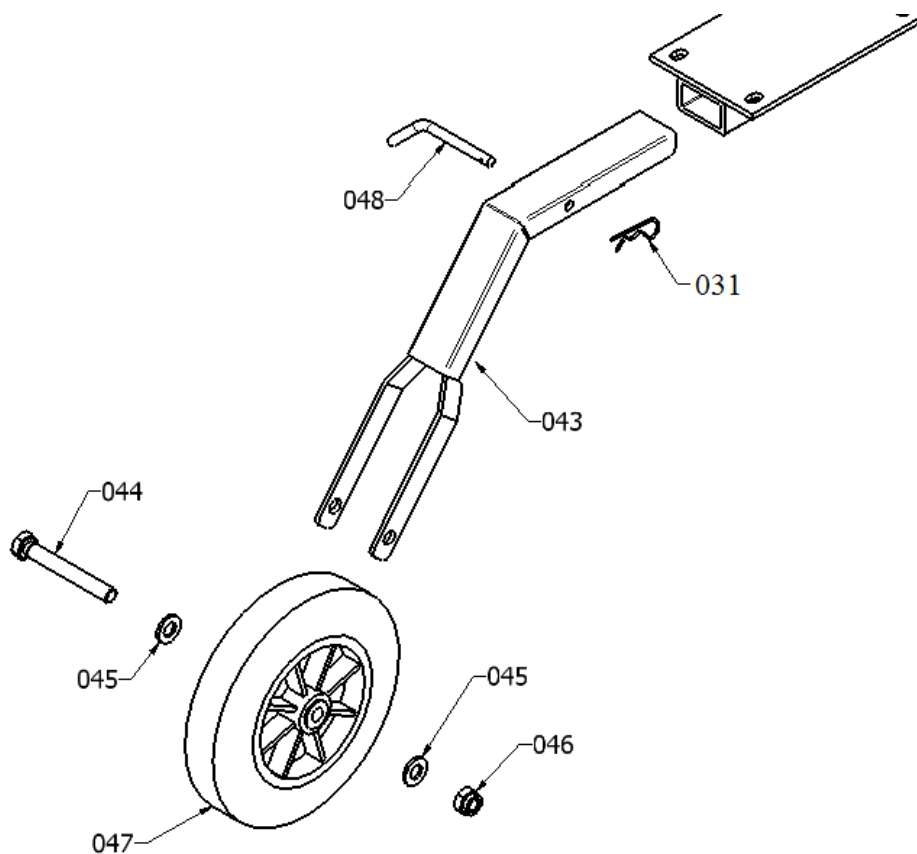
- **GRUPO TRANSMISSÃO, CORREIA E BLINDAGEM**



Itm.	Código	Descrição	Qt.
003	06100 0000 1004	Anilha Plana	2
004	06100 0000 3002	Porca Mesa	4
010	06100 0000 1013	Anilha Mola	3
018	06100 0000 3005	Porca Nyloc	2
019	06100 0000 3006	Porca Nyloc	1
020	06100 0000 2037	Parafuso Sex.	4
021	01806 0000 0070	Blindagem Traseira	1
022	01806 0000 0080	Chapa Protecção	1
023	01806 0000 0500	Guia Correia	1
024	06100 0000 2114	Parafuso	2
025	01806 0000 0110	Veio Suporte do Esticador	1
026	01806 0000 0120	Mola Esticador	1
027	01806 0000 0130	Esticador Correia	1
028	01806 0000 0140	Casquilho esticador correia/rolamento	1
029	01854 0000 4400	Rolete	1
030	06100 0000 1005	Anilha Chapa	2
031	06100 0000 5003	Gulpilha	1
032	01806 0000 0160	Chaveta polie motor	1
033	01806 0000 0170	Polie Motor	1
034	06100 0000 4001	Perno Umbrak	1
035	06100 0000 4014	Perno Umbrak	1

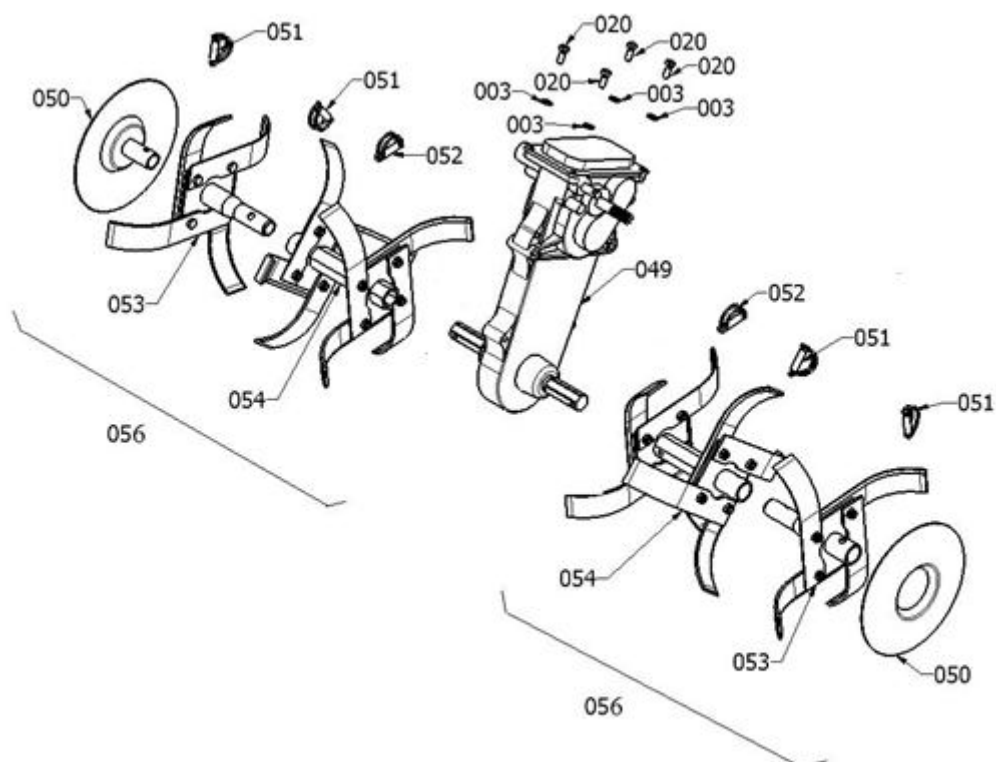
Itm.	Código	Descrição	Qt.
036	01854 0000 1300	Correia Kavler	1
037	01806 0000 0200	Núcleo da Polie alumínio transmissão	1
038	01806 0000 0210	Polie alumínio caixa transmissão	1
039	01806 0000 0220	Chapa polie alumínio caixa transmissão	1
040	06100 0000 1012	Anilha Mola	4
041	06100 0000 2083	Parafuso Sex.	4
042	01806 0000 0230	Blindagem Lateral preta	1

- **GRUPO RODA FRONTAL**



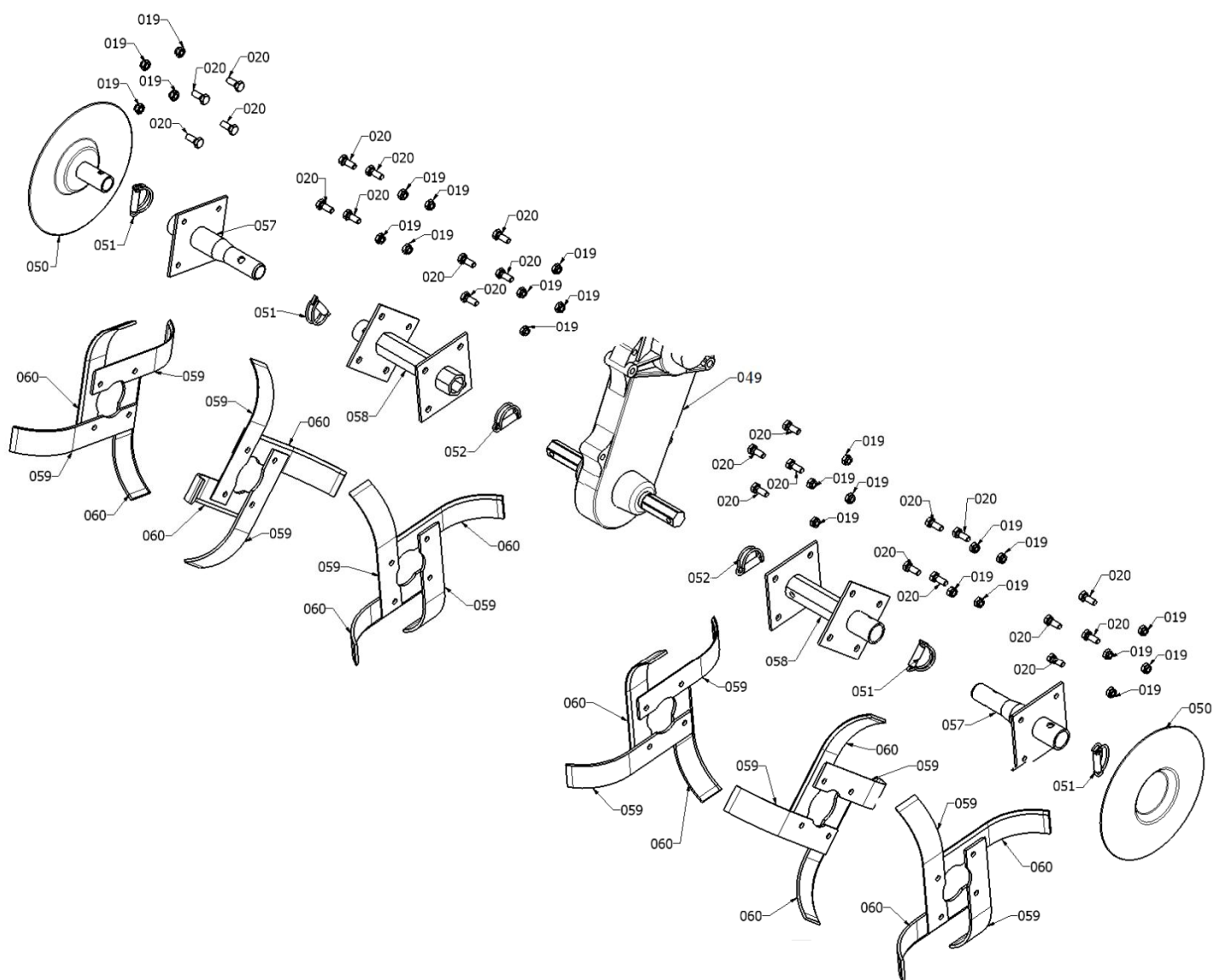
Itm.	Código	Descrição	Qt.
031	06100 0000 5003	Gulpiha	1
043	01806 0000 0540	Forquilha roda transporte	1
044	06100 0000 2033	Parafuso Sex.	1
045	06100 0000 1006	Anilha Plana	2
046	06100 0000 3003	Porca Nyloc	1
047	01854 0000 0600	Roda Transporte	1
048	01806 0000 0420	Cavilha fixação forquilha/chassi	1

- **GRUPO FRESAS**



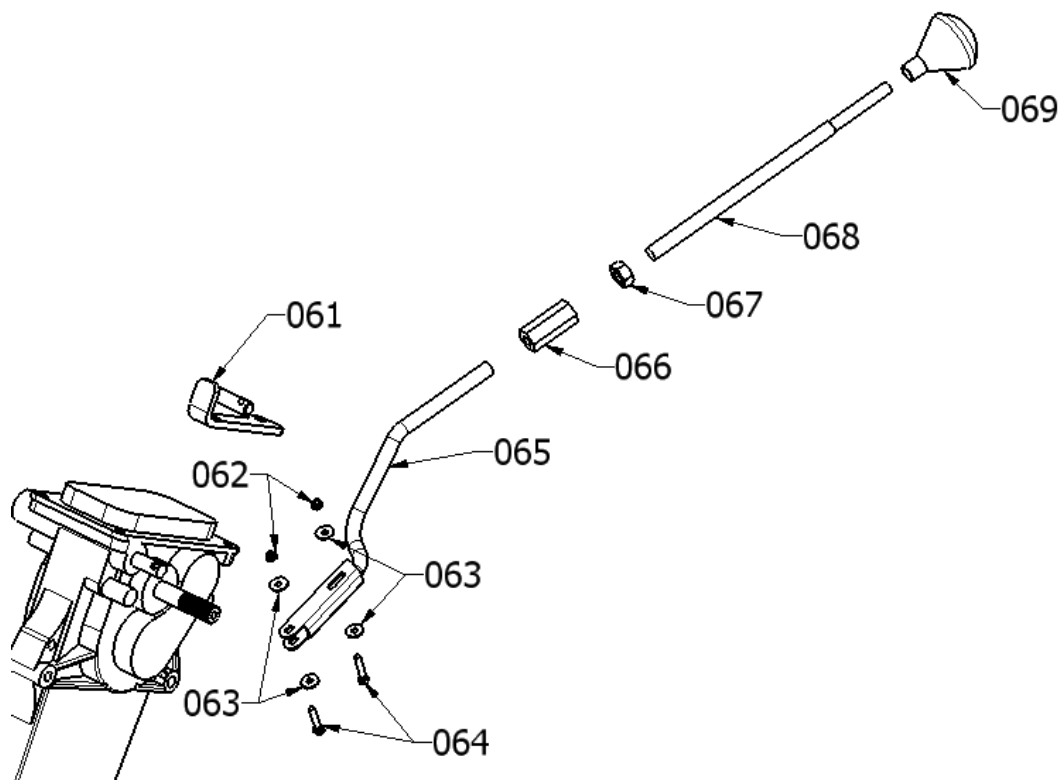
Itm.	Código	Descrição	Qt.
003	06100 0000 1004	Anilha Chapa	4
020	06100 0000 2037	Parafuso Sex.	4
049	01806 0000 0620	Caixa de Transmissão	1
050	50000 000D P320	Discos de Protecção (par)	1
051	06100 0000 5006	Gulpilha	4
052	06100 0000 5011	Gulpilha	2
053	50000 0000 A320	Acrescento das Fresas (par)	1
054	01806 0000 0580	Fresas (par)	1
056	01806 0000 0600	Fresa completa (6 Estrelas + 2 Discos Protecção)	1

• **GRUPO FRESAS (cont.)**



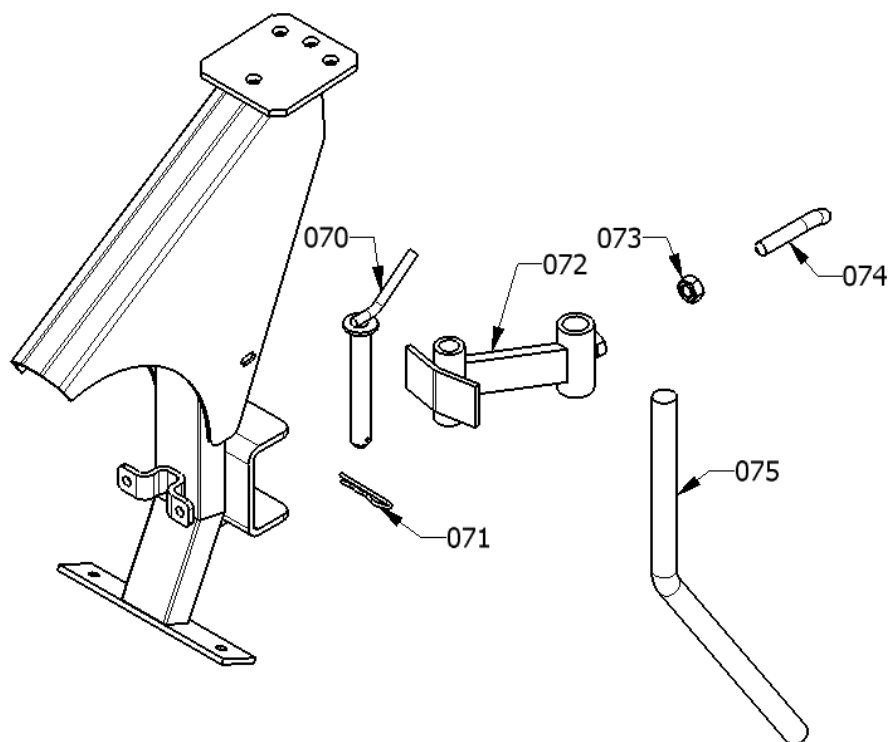
Itm.	Código	Descrição	Qt.
019	06100 0000 3006	Porca Nyloc	24
020	06100 0000 2037	Parafuso Sex.	24
050	50000 000D P320	Discos de Protecção (par)	1
051	06100 0000 5006	Gulpilha	4
052	06100 0000 5011	Gulpilha	2
057	01854 0000 8200	Tubo acrescento de fresas	2
058	01806 0000 0610	Tubo das fresas	2
059	50000 OFAT 0149	Faca Esquerda	12
060	50000 OFAT 0148	Faca direita	12

- **GRUPO MANETE DAS VELOCIDADES**



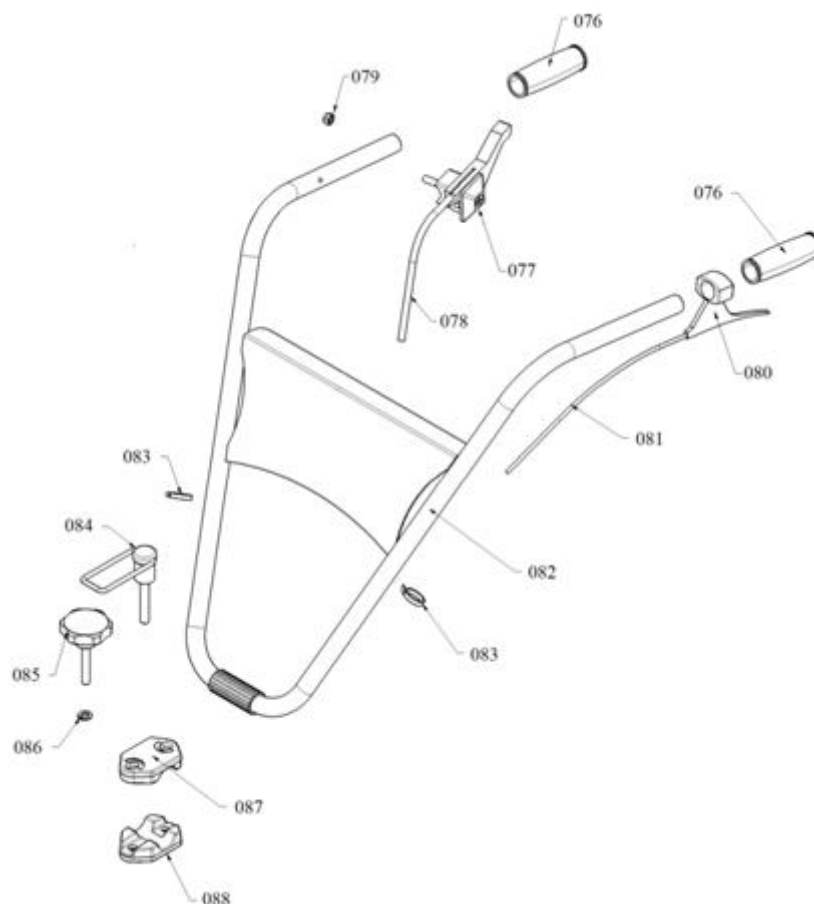
Itm.	Código	Descrição	Qt.
061	01806 0000 0320	Apoio a Manete das Velocidades	1
062	06100 0000 3017	Porca Nyloc	2
063	06100 0000 1017	Anilha Chapa Aba Larga	4
064	06100 0000 2090	Parafuso Sex.	2
065	01806 0000 0430	Alavanca/selectores velocidades	1
066	01806 0000 0450	Sextavado de ligação alavanca/acrescento velocidades	1
067	06100 0000 3013	Porca Sex.	1
068	01806 0000 0440	Acrescento da alavanca das velocidades	1
069	01806 0000 0370	Punho laranja manete velocidades	1

- **GRUPO CONTROLE DE PROFUNDIDADE**



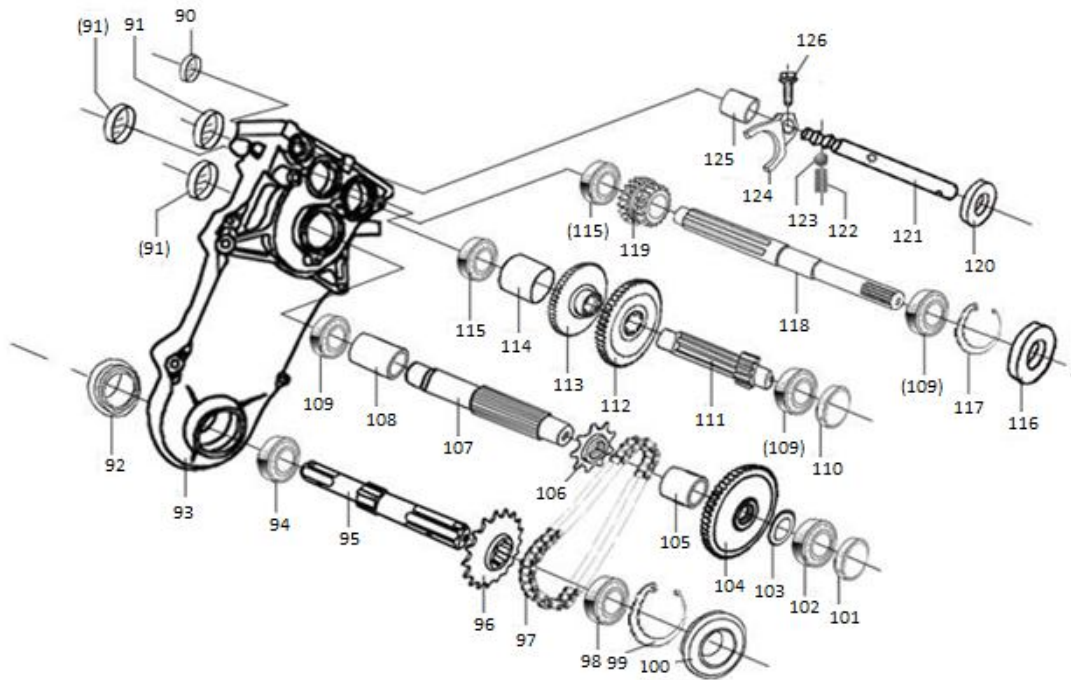
Itm.	Código	Descrição	Qt.
070	01806 0000 0380	Cavilha fixação suporte controlo profundidade	1
071	06100 0000 5002	Gulpilha	1
072	01854 0000 2800	Suporte Controle Profundidade	1
073	06100 0000 3013	Porca Sex.	1
074	01854 0000 2900	Punho Control. Prof. Torn.	1
075	01854 0000 2700	Controle Profundidade	1

- **GRUPO GUIADOR**



Itm.	Código	Descrição	Qt.
076	01854 0000 8500	Punhos Guiador	2
077	01854 0000 1200	Acelerador	1
078	01854 0000 6245	Cabo Acelerador	1
079	06100 0000 3004	Porca Nyloc	1
080	01854 0000 9500	Manete Embraiagem	1
081	01806 0000 0390	Cabo Embraiagem	1
082	01806 0000 0400	Guiador	1
083	06100 0000 7002	Abraçadeira	2
084	06100 0000 2099	Punho Metálico	1
085	06100 0000 2013	Punho Plástico	1
086	06100 0000 1010	Anilha Mola	1
087	01854 0000 1450	Mordente Superior	1
088	01854 0000 2450	Mordente Inferior	1

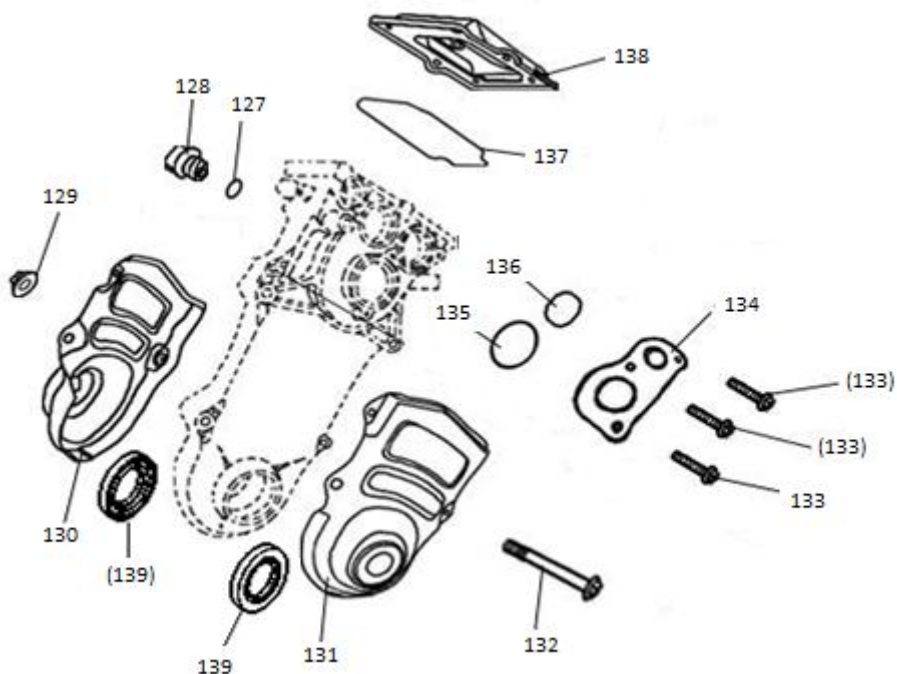
- **GEAR BOX ASSEMBLY**



N.	Reference	Description	Qty.
90	01806 0000 1440	Tampa	1
91	01806 0000 1450	Tampa	3
92	01806 0000 1460	Tampa	1
93	01806 0000 1470	Caixa de engrenagem spl	1
94	01806 0000 1480	Rolamento	1
95	01806 0000 1490	Veio	1
96	01806 0000 1500	Engrenagem	1
97	01806 0000 1510	Corrente	1
98	01806 0000 1520	Rolamento 6205	1
99	01806 0000 1530	Anel elástico ø52	1
100	01806 0000 1540	Vedante	1
101	01806 0000 1550	Casquilho	1
102	01806 0000 1560	Rolamento	1
103	01806 0000 1570	Tampa	1
104	01806 0000 1580	Engrenagem	1
105	01806 0000 1590	Casquilho	1
106	01806 0000 1600	Engrenagem	1
107	01806 0000 1610	Veio	1
108	01806 0000 1620	Casquilho	1
109	01806 0000 1630	Rolamento 6202	3
110	01806 0000 1640	Casquilho	1
111	01806 0000 1650	Veio	1
112	01806 0000 1660	Engrenagem	1

N.	Reference	Description	Qty.
113	01806 0000 1670	Engrenagem	1
114	01806 0000 1680	Casquilho	1
115	01806 0000 1690	Rolamento 6002	2
116	01806 0000 1700	Vedante \varnothing 16x35x7	1
117	01806 0000 1710	Anel elástico \varnothing 35	1
118	01806 0000 1720	Veio principal	1
119	01806 0000 1730	Dupla engrenagem	1
120	01806 0000 1740	Vedante	1
121	01806 0000 1750	Veio da forquilha	1
122	01806 0000 1760	Mola	1
123	01806 0000 1770	Esfera de aço \varnothing 6.35	1
124	01806 0000 1780	Forquilha das mundaças	1
125	06100 0000 1790	Casquilho	1
126	06100 0000 2051	Parafuso M6x20	1

- **GEAR BOX ASSEMBLY (CONT.)**



N.	Reference	Description	Qty.
127	01806 0000 1800	O'ring	1
128	01806 0000 1810	Bujão	1
129	06100 0000 3001	Porca mesa	1
130	01806 0000 1820	Tampa protecção direita	1
131	01806 0000 1830	Tampa protecção esquerda	1
132	06100 0000 2023	Parafuso	1
133	06100 0000 2021	Parafuso	3
134	01806 0000 1840	Tampa de vedação	1
135	01806 0000 1850	O'ring	1
136	01806 0000 1860	O'ring	1
137	01806 0000 1870	O'ring de vedação	1
138	01806 0000 1880	Tampa superior da caixa transmissão	1
139	01806 0000 0550	Retentor	2