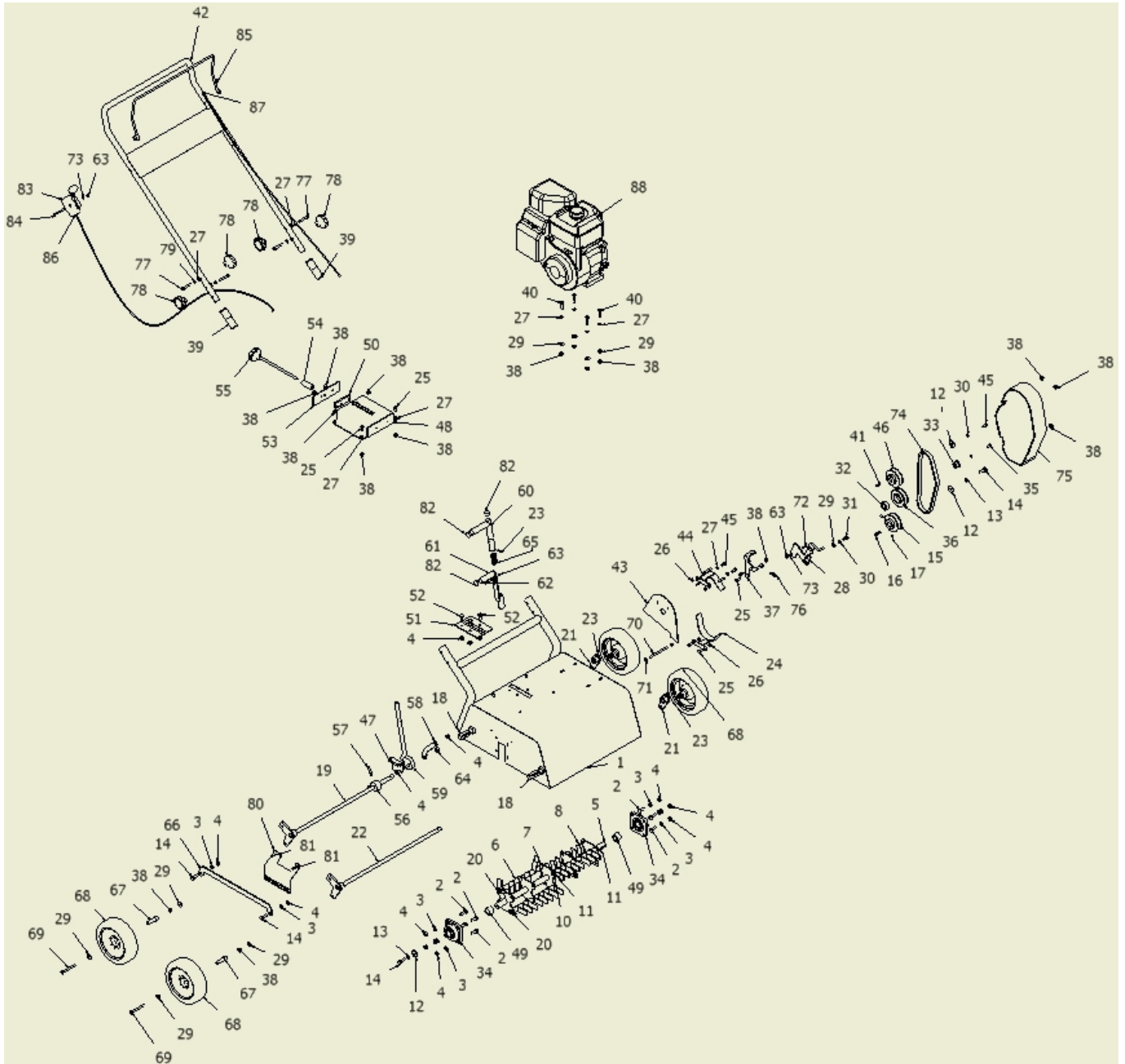


SC520 PRO



ENGINE / MOTEUR / MOTOR	B&S 800 Series / Robin EX17 / Honda GX160
DISPLACEMENT / CYLINDRÉE / CILÍNDRADA	205c.c. / 169 c.c. / 163 c.c.
MAX. OUTPUT / PUISSANCE MAX / POTÊNCIA MAX	3.75 kW / 4.4 kW / 3.6 kW
WORKING WIDTH / LARGEUR DE TRAVAIL / LARGURA TRABALHO	20mm
HEIGHT ADJUSTMENT / RÉGULATION HAUTEUR TRAVAIL / REGULAÇÃO ALTURA TRABALHO	∞
WHEELS / ROUES / RODAS	205mm, Aluminium
KNIVES TYPE / LAME TYPE / TIPO LÂMINAS	Swinging / Mobilier / Móveis
Nº BLADES / LAMES / LÂMINAS	34
WEIGHT / POIDS / PESO	80kg

Exploded View / Vue Éclatée Complète / Vista Explodida

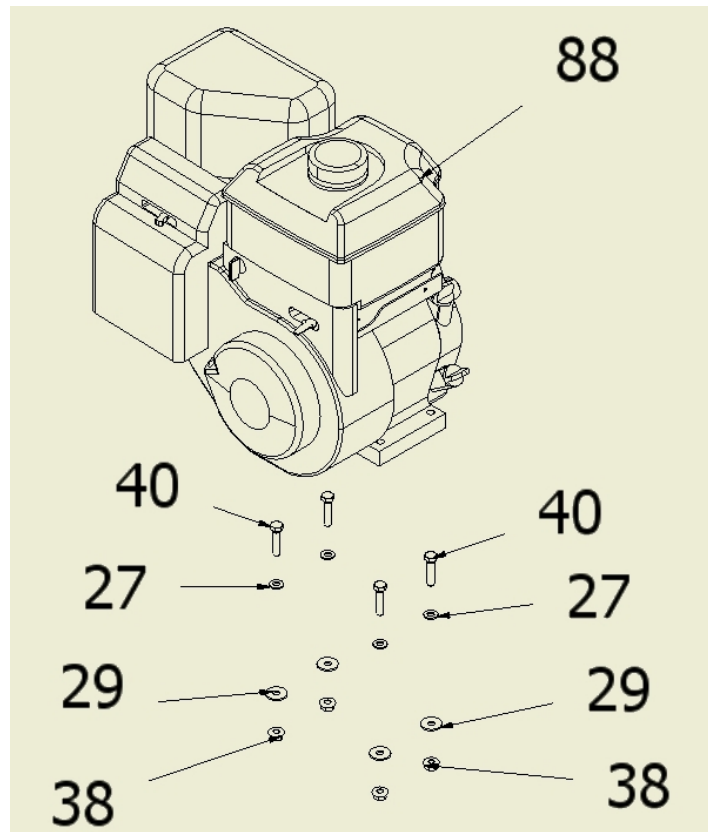


Complete Part List / Liste Complète de Pièces / Lista de Peças

Ite	PT	EN	FR	QT	Stock
1	Chassis SC520 PRO	Chassis SC520 PRO	Chassis SC520 PRO	1	2051500
2	Paraf. H. RT. F - M10x30	Special Bolt - M10x30	Vis Special - M10x30	8	2051533
3	Anilha - A 10,5	Washer - M10	Rondelle - M10	12	9060020
4	Porca Freitada - M10	Frein Nut - M10	Frein Écrou - M10	16	9030910
5	Veio Árvore Móvel SC520	Rotor Swinging Knifes	Arbre des Freses SC520 PRO	1	2051510
6	Espaçador Árvore Móvel	Nylon Bushing SC's	Entretoise Arbre SC's	26	2016254
7	Meio Casquilho Árvore	1/2 Bushing SC's	1/2 Entretoise Arbre SC's	8	2016249
8	Lâmina	Blade SC520 PRO	Lame SC520 PRO	34	2016181
9	Espaçador Nylon Cortado	Special Nylon Bushing SC520	Entretoise Arbre Spécial SC52	2	2016248
10	Anilha M12	Washer - M12	Rondelle - M12	8	9060030
11	Golpilha - 3,2x40	Pin - 3,2x40	Golpille - 3,2x40	8	9070020
12	Anilha Árvore 35x10.5x5	Bushing 35	Entretoise 35	3	2016220
13	Anilha Recartilhada - M10	Washer R - M10	Rondelle R - M10	2	9060270
14	Paraf. H. RT. - M10 x 30	Bolt - M10 x 30	Vis - M10 x 30	4	9030020
15	Polia Árvore	Pulley Rotor SC520	Polie Arbre SC520	1	2084108
16	Chaveta Paralela 6x6x35	Key 6 x 6 x 35	Clavette 6 x 6 x 35	1	2011914
17	Perno Roscado - M6 x 16	Bolt - M6 x 16	Vis M6 x 16	2	9000005
18	Casquilho Plastico Eixo Rodas	Wheels Shaft Support SC520	Entretoise Plastique Axle R SC520	6	2011310
19	Eixo Traseiro SC520 PRO	Rear Axle SC520	Axe Roue TR	1	2051525
20	Veio D12 Árv. Móvel	Shaft d=12 SC's	Axe Arbre Mobile SC's	4	2016258
21	Pata Esquerda	Left Foot SC520	Pied Gauche	2	2051515
22	Eixo Frente SC520	Front Axle SC520	Axe Roue FR	1	2051520
23	Cavilha Elástica - 5 x 30	Pin - 5 x 30	Cleville Elastique - 5 x30	3	9070235
24	Guia Inf. Correia	Belt Guide	Guie Arbre	1	2051550
25	Paraf. H. RT. - M8 x 16	Bolt - M8 x 16	Vis - M8 x 16	6	9020000
26	Porca Freitada - M8	Frein Nut - M8	Frein Écrou - M8	5	9020910
27	Anilha - A 8,4	Washer - M8	Rondelle - M8	14	9060010
28	Tensor Correia	Belt Tensor	Tendeur Courroie	1	2051570
29	Anilha Aba-Larga - 8,4	Washer L - M8	Rondelle L - M8	13	9060100
30	Anilha Recartilhada - A 8,4	Washer R - M8	Rondelle R - M8	3	9060260
31	Paraf. H. RT. - M8 x 20	Bolt - M8 x 20	Vis - M8 x 20	1	9020010
32	Rolamento - SKF 6203-RS1	Bearing 6203	Roulement 6203	1	2011440
33	Casquilho Fix. Polia	Pulley Bushing Fix	Entretoise Fixation Poulie	1	2051537
34	Chumacheira	Bearing Corps ucf205	Palier ucf205	2	7018350
35	Paraf. Sext. Int. - M8 x 16	Bolt - M8x16	Vis - M8 x 16	1	9020364
36	Polia Tensor Correia	Tensor Pulleu	Polie Tendeur	1	2051538
37	Suporte Cabo Embraigagem	Clutch Cable Support	Support Câble Embrayage	1	2051565
38	Porca Mesa M8	Nut Table - M8	Ecrou Table - M8	19	9020912
39	Casquilho Chassi - Guiador	Nylon Chassi Bush	Entretoise Chassi Nylon	2	3024010
40	Paraf. H. RT. - M8 x 35	Bolt - M8 x 35	Vis - M8 x 35	4	9020050
41	Chaveta Paralela - A 5 x 5 x 25	Key 5 x 5 x 25	Clavette 5 x 5 x 25	1	2011920
42	Braço SC520	Handlebar SC520	Bras SC520	1	2051560
43	Chapa Fixar Motor	Engine Plate Fixer	Tole Protection	1	2051531
44	Guia Motor	Engine Guide	Guie Moteur	1	2051545
45	Paraf. H. RT. - 5/16 x 3/4	Bolt - 5/16*3/4	Vis - 5/16*3/4	3	9000750
46	Polia Motor	Engine Pulley SC520	Polie Moteur SC520	1	2084109

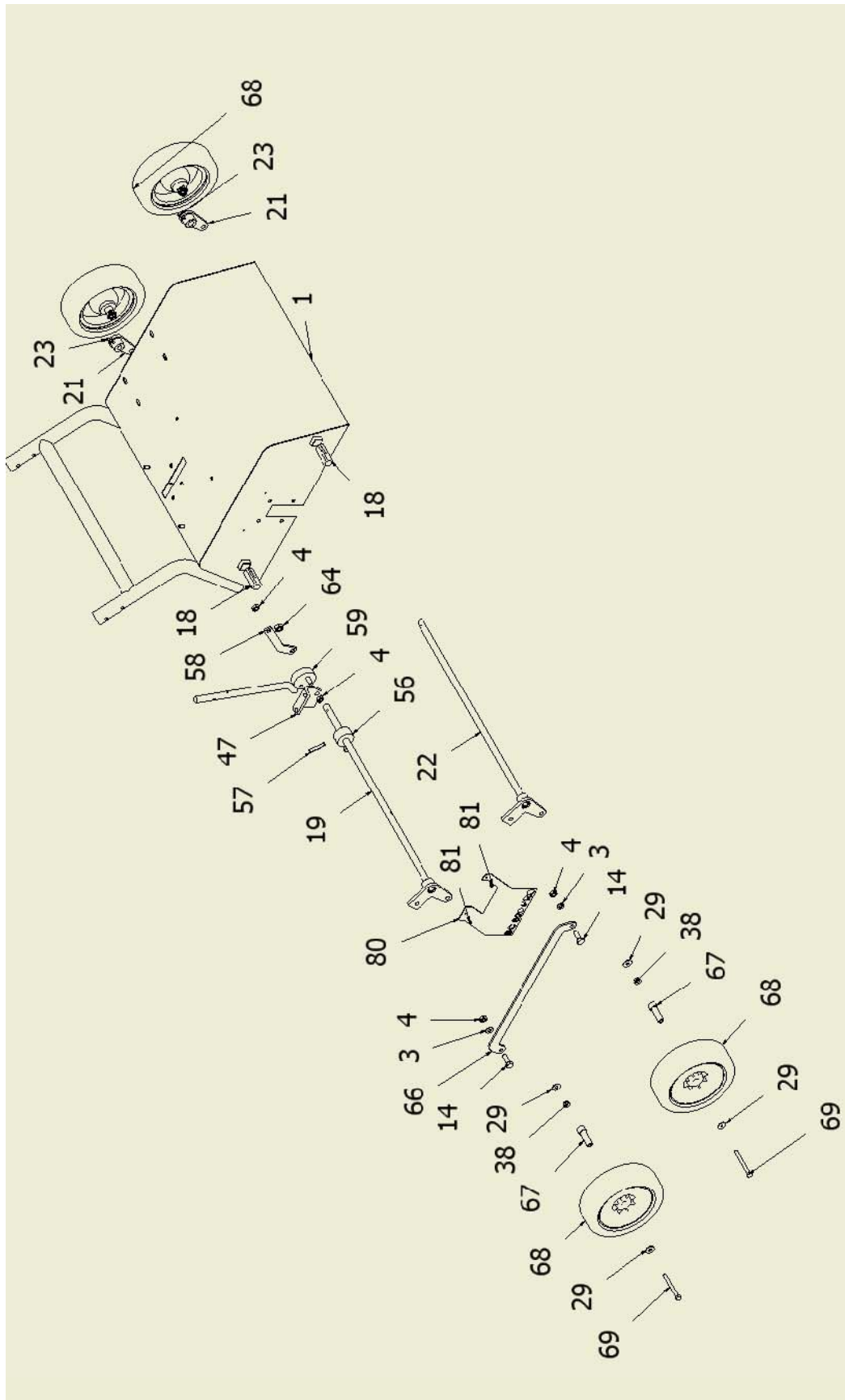
47	Suporte Alavanca HDC	Height Adjustment Support	Support Levier HDC	1	2051532
48	Caixa Guia HDC	Adj. Height Guide Box	Tole Cx HDC	1	2051530
49	Casquilho entre Lâminas	Nylon Bushing SC's 25*33,7*23,5	Entretoise Nylon SC's 25*33,7*23,5	2	2016190
50	Barra Regulação HDC	Regulation Bar HDC SC520	Barre Regulation HDC SC520	1	3051542
51	Babete HDC Completo	Adjustment Height Protection	Protection HDC Complet	1	2051140
52	Paraf. H. RT. - M10 x 25	Bolt - M10 x 25	Vis - M10 x 25	3	9030010
53	Chapa Ext. Cx. HDC	Exterior Plate Guide Box	Tole Ext. Cx. HDC	1	2051534
54	Casquilho Punho Reg. HDC	Adj Height Lever Bushing	Entretoise Poing HDC	1	2051539
55	Punho Regulação HDC	Adjustment Lever SC520	Poing Regulation HDC SC520 PRO	1	2030077
56	Reforço HDC	Adjustment Height Reforce	Renforcement HDC	1	2051536
57	Cavilha - 8 x 45	Pin - 8 x 45	Cleville Elastique - 8x45	1	9070255
58	Tirante Alavanca HDC	Height Adjustment Plate	Tole Levier HDC	1	2051541
59	Alavanca HDC	Adjustment Height Lever	Levier HDC	1	2051535
60	Punho Alavanca HDC	Height Adjustment Lever	Poing Levier HDC	1	2051540
61	Punho Travão HDC	Stop Lever Adjustment Height	Poing Stop HDC	1	2051542
62	Paraf. 1Brac. - M6x40	Bolt - M6x40	Vis - M6x40	1	9020363
63	Porca Frejada - M6	Frein Nut - M6	Frein Écrou - M6	3	9010030
64	Porca Frejada - M12	Nut Frein - M12	Écrou Frein - M12	1	9050910
65	Mola HDC	Height Adjustment Spring	Ressort HDC	1	2051548
66	Barra HDC	Height Adjustment Bar	Barre HDC	1	2051543
67	Eixo Roda	Wheel Axle SC520 PRO	Axe Roue SC520	4	2010265
68	Roda	Aluminium Wheel SC520PRO	Roue Aluminio SC520PRO	4	2084360
69	Paraf. H. RP - M8 x 80	Bolt - M8 x 80	Vis - M8 x 80	4	9020115
70	Paraf. Capot	Engine Bolt	Vis Moteur	1	9000850
71	Porca M8	Nut - M8	Écrou - M8	1	9020900
72	Paraf. H. RT. - M6 x 20	Bolt - M6 x 20	Vis - M6 x 20	1	9010070
73	Anilha - A 6,4	Washer - M6	Rondelle - M6	2	9060000
74	Correia SC520	Belt SC520 PRO	Courroie SC520 PRO	1	2030052
75	Capot SC 520 - 12-03-09	Belt Capot SC520	Capot Courroie SC520	1	2084520
76	Mola Tensor Correia	Belt Spring Tensioner SC520	Ressort Tendeur Courroie SC520	1	2012981
77	Paraf. H. RP. - M8 x 50	Bolt - M8x50	Vis - M8 x 50	4	9020080
78	Punho Plastico	Plastic Handle	Poing Plastique	4	2011185
79	Anilha Mola - A 8	Washer S - M8	Rondelle S - M8	4	9060740
80	Chapa Protecção Lateral	Side Protection Plate	Tole Protection SC520	1	2051544
81	Paraf. Autoroscante 4,8 x 16	Screw - M4,8 x 16	Vis - M4,8 x 16	2	9000960
82	Tampa Plástica Tubo 25	Plastic Cuver 25	Couverture Plastique 25	3	2016110
83	Manete - Acelerador	Accelerator Handle	Manette Gaz	1	3011340
84	Paraf. Arreg. Quad. - M6 x 70	Bolt - M6 x 70	Vis - M6 x 70	1	9020309
85	Punho Embraiagem	Cultch Lever	Poing Embrayage	1	2051555
86	Cabo Acelerador Start	Accelerator Cable SP's	Câble Gaz SP's	1	2022400
87	Cabo Embraiagem	Clutch Cable SC520	Câble Embrayage SC520	1	2084131
88	Motor	Engine	Moteur	1	

Motor Assembly / Assemblage du Moteur / Assemblagem Motor



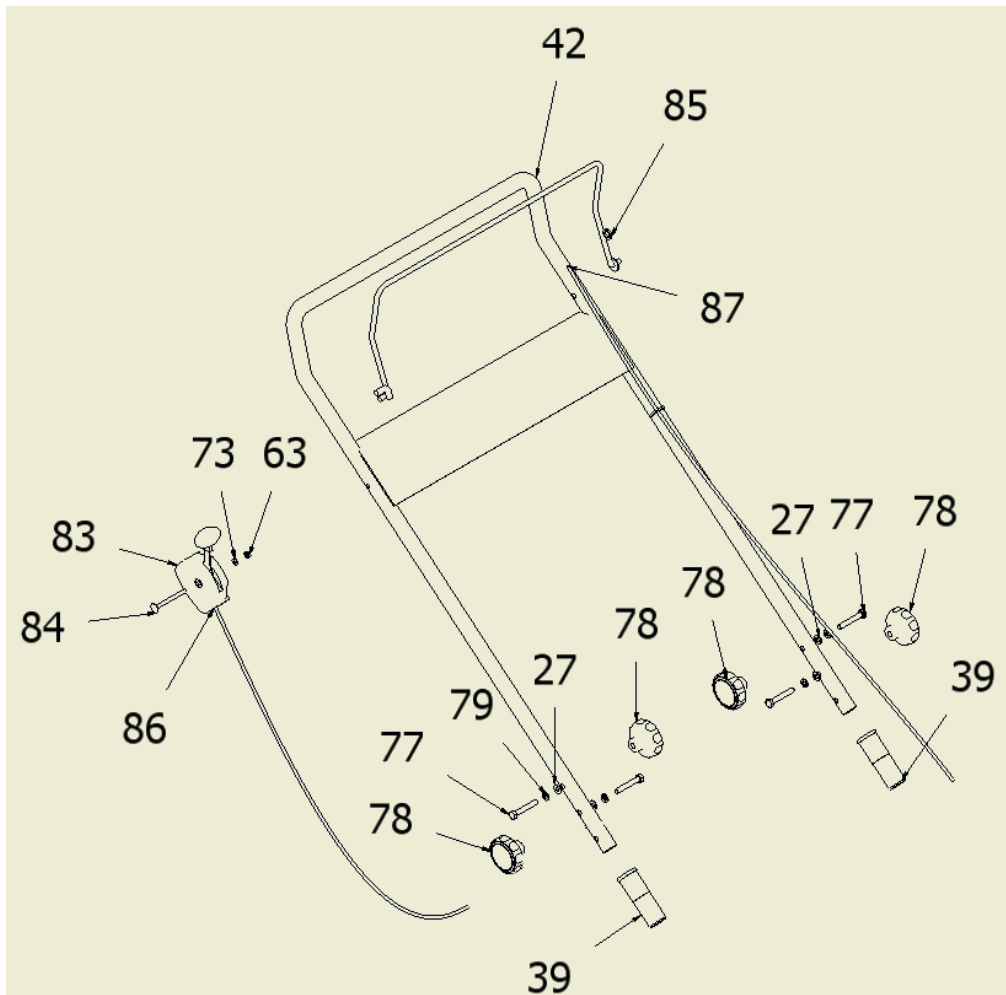
Item		Part Number		QTY	Stock Number
27	Anilha - A 8,4	Washer - M8	Rondelle - M8	14	9060010
29	Anilha Aba-Larga - 8,4	Washer L - M8	Rondelle L - M8	13	9060100
38	Porca Mesa M8	Nut Table - M8	Ecrou Table - M8	19	9020912
40	Paraf. H. RT. - M8 x 35	Bolt - M8 x 35	Vis - M8 x 35	4	9020050
88	Motor	Engine	Moteur	1	

Chassis Assembly / Assemblage du Châssis / Assemblagem do Chassis



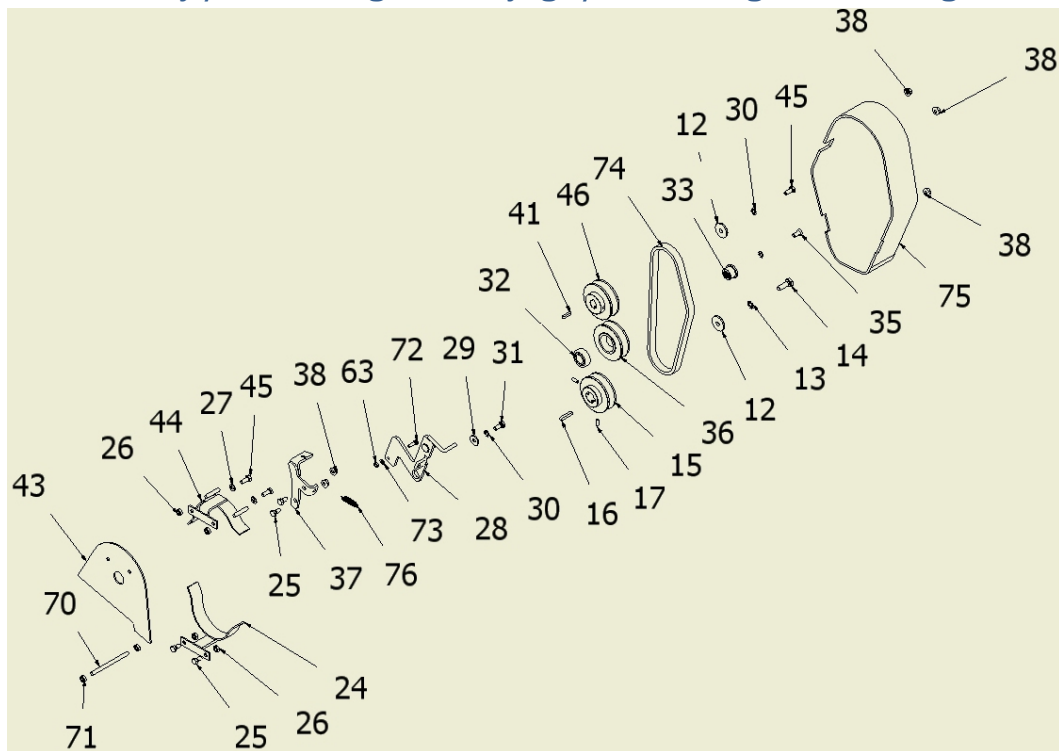
Item	Part Number			QTY	Stock Number
1	Chassis SC520 PRO	Chassis SC520 PRO	Chassis SC520 PRO	1	2051500
3	Anilha - A 10,5	Washer - M10	Rondelle - M10	12	9060020
4	Porca Freiada - M10	Frein Nut - M10	Frein Écrou - M10	16	9030910
14	Paraf. H. RT. - M10 x 30	Bolt - M10 x 30	Vis - M10 x 30	4	9030020
18	Casquilho Plastico Eixo Rodas	Wheels Shaft Support SC520	Entretoise Plastique Axle R SC520	6	2011310
19	Eixo Traseiro SC520 PRO	Rear Axle SC520	Axe Roue TR	1	2051525
21	Pata Esquerda	Left Foot SC520	Pied Gauche	2	2051515
22	Eixo Frente SC520	Front Axle SC520	Axe Roue FR	1	2051520
23	Cavilha Elástica - 5 x 30	Pin - 5 x 30	Cleville Elastique - 5 x30	3	9070235
29	Anilha Aba-Larga - 8,4	Washer L - M8	Rondelle L - M8	13	9060100
38	Porca Mesa M8	Nut Table - M8	Ecrou Table - M8	19	9020912
47	Suporte Alavanca HDC	Height Adjustment Support Bar	Support Levier HDC	1	2051532
56	Reforço HDC	Adjustment Height Reforce	Renforcement HDC	1	2051536
57	Cavilha - 8 x 45	Pin - 8 x 45	Cleville Elastique - 8x45	1	9070255
58	Tirante Alavanca HDC	Height Adjustment Plate	Tole Levier HDC	1	2051541
59	Alavanca HDC	Adjustment Height Lever	Levier HDC	1	2051535
62	Paraf. 1Brac. - M6x40	Bolt - M6x40	Vis - M6x40	1	9020363
64	Porca Freiada - M12	Nut Frein - M12	Écrou Frein - M12	1	9050910
66	Barra HDC	Height Adjustment Bar	Barre HDC	1	2051543
67	Eixo Roda	Wheel Axle SC520 PRO	Axe Roue SC520	4	2010265
68	Roda	Aluminium Wheel SC520PRO	Roue Aluminium SC520PRO	4	2084360
69	Paraf. H. RP - M8 x 80	Bolt - M8 x 80	Vis - M8 x 80	4	9020115
80	Chapa Protecção Lateral	Side Protection Plate	Tole Protection SC520	1	2051544
81	Paraf. Autoroscante 4,8 x 16	Screw - M4,8 x 16	Vis - M4,8 x 16	2	9000960

Handlebar Assembly / Assemblage du Bras / Assemblagem do Braço



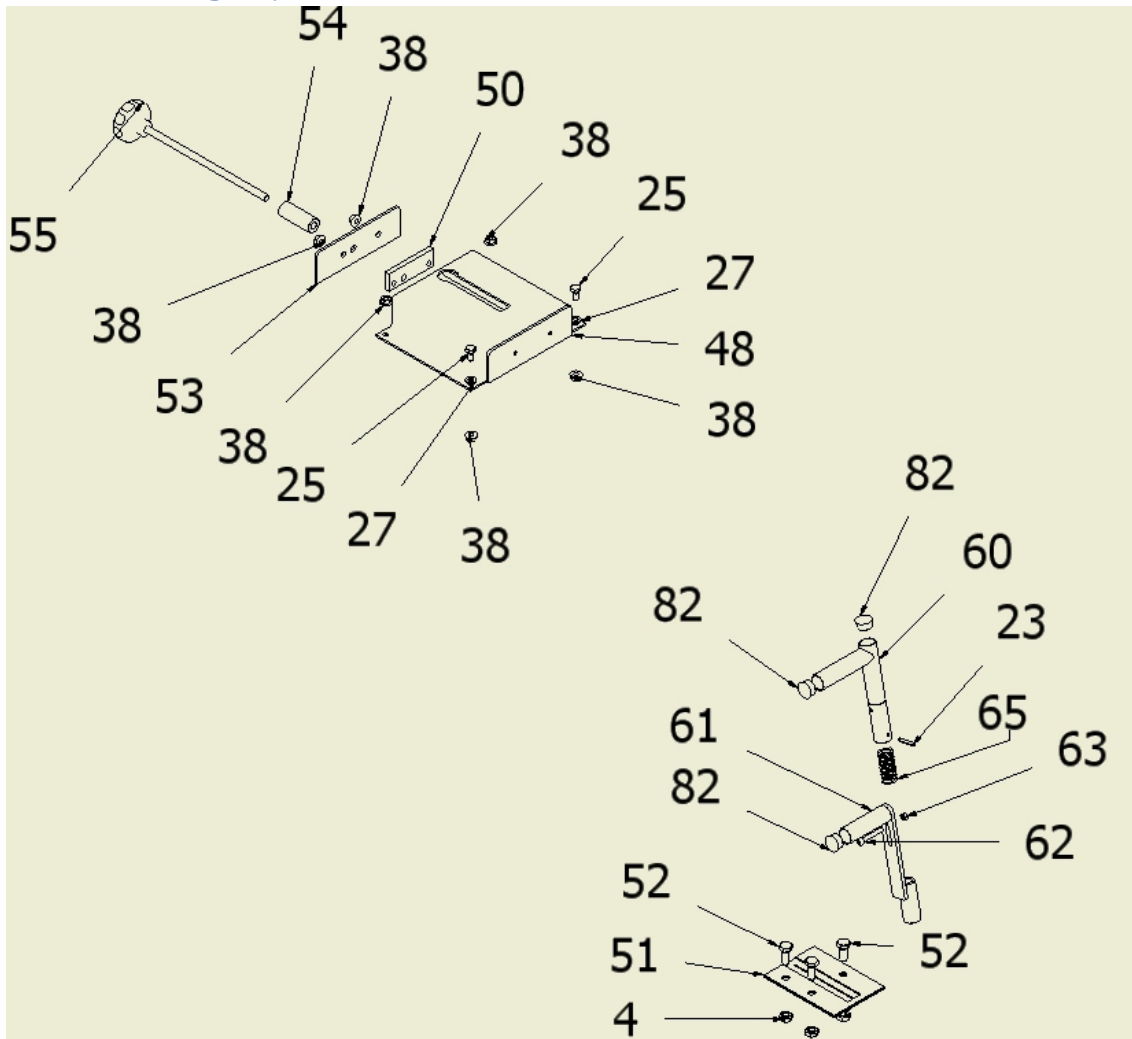
Item	Part Number	QTY	Stock Number
27	Anilha - A 8,4 Washer - M8	Rondelle - M8	14 9060010
39	Casquilho Chassi - Guiador Nylon Chassi Bush	Entretoise Chassi Nylon	2 3024010
42	Braço SC520 Handlebar SC520	Bras SC520	1 2051560
63	Porca Frejada - M6 Frein Nut - M6	Frein Écrou - M6	3 9010030
73	Anilha - A 6,4 Washer - M6	Rondelle - M6	2 9060000
77	Paraf. H. RP. - M8 x 50 Bolt - M8x50	Vis - M8 x 50	4 9020080
78	Punho Plastico Plastic Handle	Poing Plastique	4 2011185
79	Anilha Mola - A 8 Washer S - M8	Rondelle S - M8	4 9060740
83	Manete - Acelerador Accelerator Handle	Manette Gaz	1 3011340
84	Paraf. Arreg. Quad. - M6 x 70 Bolt - M6 x 70	Vis - M6 x 70	1 9020309
85	Punho Embraiagem Cultch Lever	Poing Embrayage	1 2051555
86	Cabo Acelerador Start Accelerator Cable SP's	Câble Gaz SP's	1 2022400
87	Cabo Embraiagem Clutch Cable SC520	Câble Embrayage SC520	1 2084131

Cutch Assembly / Assemblage Embrayage / Assemblagem Embraiagem



Item	Part Number	QTY	Stock Number		
12	Anilha Árvore 35x10.5x5	Bushing 35	Entretoise 35	3	2016220
13	Anilha Recartilhada - M10	Washer R - M10	Rondelle R - M10	2	9060270
14	Paraf. H. RT. - M10 x 30	Bolt - M10 x 30	Vis - M10 x 30	4	9030020
15	Polia Árvore	Pulley Rotor SC520	Polie Arbre SC520	1	2084108
16	Chaveta Paralela 6x6x35	Key 6 x 6 x 35	Clavette 6 x 6 x 35	1	2011914
17	Perno Roscado - M6 x 16	Bolt - M6 x 16	Vis M6 x 16	2	9000005
24	Guia Inf. Correia	Belt Guide	Guie Arbre	1	2051550
25	Paraf. H. RT. - M8 x 16	Bolt - M8 x 16	Vis - M8 x 16	6	9020000
26	Porca Freiada - M8	Frein Nut - M8	Frein Écrou - M8	5	9020910
27	Anilha - A 8,4	Washer - M8	Rondelle - M8	14	9060010
28	Tensor Correia	Belt Tensor	Tendeur Courroie	1	2051570
29	Anilha Aba-Larga - 8,4	Washer L - M8	Rondelle L - M8	13	9060100
30	Anilha Recartilhada - A 8,4	Washer R - M8	Rondelle R - M8	3	9060260
31	Paraf. H. RT. - M8 x 20	Bolt - M8 x 20	Vis - M8 x 20	1	9020010
32	Rolamento - SKF 6203-RS1	Bearing 6203	Roulement 6203	1	2011440
33	Casquilho Fix. Polia	Pulley Bushing Fix	Entretoise Fixation Poulie	1	2051537
41	Chaveta Paralela - A 5 x 5 x 25	Key 5 x 5 x 25	Clavette 5 x 5 x 25	1	2011920
43	Chapa Fixar Motor	Engine Plate Fixer	Tole Protection	1	2051531
44	Guia Motor	Engine Guide	Guie Moteur	1	2051545
45	Paraf. H. RT. - 5/16 x 3/4	Bolt - 5/16*3/4	Vis - 5/16*3/4	3	9000750
46	Polia Motor	Engine Pulley SC520	Polie Moteur SC520	1	2084109
63	Porca Freiada - M6	Frein Nut - M6	Frein Écrou - M6	3	9010030
70	Paraf. Capot	Engine Bolt	Vis Moteur	1	9000850
71	Porca M8	Nut - M8	Écrou - M8	1	9020900
72	Paraf. H. RT. - M6 x 20	Bolt - M6 x 20	Vis - M6 x 20	1	9010070
73	Anilha - A 6,4	Washer - M6	Rondelle - M6	2	9060000
74	Correia SC520	Belt SC520 PRO	Courroie SC520 PRO	1	2030052
75	Capot SC 520 - 12-03-09	Belt Capot SC520	Capot Courroie SC520	1	2084520
76	Mola Tensor Correia	Belt Spring Tensioner SC520	Ressort Tendeur Courroie SC520	1	2012981

Height Adjustment System Assembly / Assemblage du HDC / Assemblagem Sistema de Regulação Altura



Item	Part Number	QTY	Stock Number		
4	Porca Frejada - M10	Frein Nut - M10	Frein Écrou - M10	16	9030910
23	Cavilha Elástica - 5 x 30	Pin - 5 x 30	Cleville Elastique - 5 x30	3	9070235
25	Paraf. H. RT. - M8 x 16	Bolt - M8 x 16	Vis - M8 x 16	6	9020000
27	Anilha - A 8,4	Washer - M8	Rondelle - M8	14	9060010
38	Porca Mesa M8	Nut Table - M8	Ecrou Table - M8	19	9020912
48	Caixa Guia HDC	Adj. Height Guide Box	Tole Cx HDC	1	2051530
50	Barra Regulação HDC	Regulation Bar HDC SC520	Barre Regulation HDC SC520	1	3051542
51	Babete HDC Completo	Adjustment Height Protection	Protection HDC Complet	1	2051140
52	Paraf. H. RT. - M10 x 25	Bolt - M10 x 25	Vis - M10 x 25	3	9030010
53	Chapa Ext. Cx. HDC	Exterior Plate Guide Box	Tole Ext. Cx. HDC	1	2051534
54	Casquilho Punho Reg. HDC	Adj Height Lever Bushing	Entretoise Poing HDC	1	2051539
55	Punho Regulação HDC	Adjustment Lever SC520	Poing Regulation HDC SC520 PRO	1	2030077
60	Punho Alavanca HDC	Height Adjustment Lever	Poing Levier HDC	1	2051540
61	Punho Travão HDC	Stop Lever Adjustment Height	Poing Stop HDC	1	2051542
62	Paraf. 1Brac. - M6x40	Bolt - M6x40	Vis - M6x40	1	9020363
63	Porca Frejada - M6	Frein Nut - M6	Frein Écrou - M6	3	9010030
65	Mola HDC	Height Adjustment Spring	Ressort HDC	1	2051548
82	Tampa Plástica Tubo 25	Plastic Cuver 25	Couverture Plastique 25	3	2016110

Rotor Assembly / Assemblage du Rotor / Assemblagem Árvore

